



COPPER SB

La polyvalence, un atout d'exception

Un chargeur, plusieurs options



wallbox

COPPER SB

La polyvalence, un atout d'exception



Un chargeur, plusieurs options.

Inspiré de Copper C, primé pour son design impressionnant, Copper SB est un chargeur intelligent à usage **professionnel et domestique**. Sa fiche intégrée multifonctionnelle lui permet de s'adapter aux **connecteurs de type 1 et 2**.

Connecté pour une puissance maximale.

Accédez à une gamme complète de fonctionnalités via la plateforme **MyWallbox** : la programmation d'une charge, le contrôle de l'état de la charge et même le paiement par session de charge sont des fonctions à votre disposition.

De nouvelles fonctionnalités, un design toujours aussi exceptionnel.

La nouvelle version 2020 arrive sur le marché avec une **connectivité optimisée**, une **protection contre les fuites de courant continu** et une **installation facilitée**, le tout en conservant un design exceptionnel.



Quelle est la puissance maximale de Copper SB ?

Jusqu'à 22 kW (pour les installations triphasées)*



Quelles sont les options de connectivité de Copper SB ?

Bluetooth, Wi-Fi, Ethernet, 4G**



Où Copper SB peut-il être installé ?

Usage commercial :

Jusqu'à 24 points d'installation*** sur des parkings semi-publics comme ceux des hôtels, des supermarchés etc.

Usage domestique :

Votre garage privé ou collectif.

*La puissance maximale dépend de la configuration du chargeur, de l'infrastructure et du véhicule. **Optionnel. ***Pour chaque connexion en Power Sharing.

COPPER SB

Un chargeur, plusieurs options



Flexibilité maximale pour votre ENTREPRISE



Facile d'accès

Permet l'accès à plusieurs utilisateurs avec des cartes RFID et via l'application MyWallbox.



Une flexibilité maximale

Une fiche intégrée compatible avec les connecteurs de type 1 et 2.



Power Sharing

Permet de connecter et de contrôler jusqu'à 24 chargeurs, et de vous faire ainsi réaliser des économies avec une efficacité de distribution d'énergie sans pareille.



Recharge sécurisée pour votre RÉSIDENCE

Utilisation simplifiée



Trois gestes suffisent : Déverrouillage, connexion et charge.

NOUVEAU Sécurité intégrée



Détection intégrée de fuite de courant continu et coupure de courant automatique pour protéger votre réseau électrique.

Recharge plus rapide



Distribution de votre consommation d'énergie entre votre véhicule et vos appareils domestiques à l'aide de notre Power Boost*.

L'EXPÉRIENCE DE CHARGE WALLBOX

Tout ce dont vous avez besoin pour une expérience de charge de votre véhicule électrique simple, rapide et pratique.



Choisir le chargeur le mieux adapté à vos besoins constitue la première étape, mais il en existe d'autres :



Chargeur

Copper SB conçu pour offrir de nombreuses fonctionnalités.



Service

Des techniciens locaux agréés pour assurer l'installation de votre chargeur et garantir son fonctionnement optimal en continu.



Plateforme

Un contrôle intelligent de votre chargeur à distance, où que vous soyez avec MyWallbox.

BÉNÉFICIEZ D'UN SERVICE D'EXPERTS

Une installation et une maintenance agréées, pour votre tranquillité d'esprit



1

**Installation
adaptée**

Nos techniciens agréés se déplacent à votre domicile ou à votre bureau pour inspecter l'installation électrique, prendre les mesures nécessaires et vous proposer une **solution adaptée à vos besoins**.

2

**Conforme
et sécurisé**

Un expert agréé par Wallbox veille à l'installation de votre chargeur en toute sécurité, en respectant **les normes locales et les directives d'installation** de Wallbox.

3

**Contrat de
confiance**

Notre ingénierie des services vous **offre un diagnostic et une assistance spécialisés** à distance pour garantir le fonctionnement de votre chargeur en continu.

Prenez le contrôle de votre chargeur



Portail MyWallbox pour votre ENTREPRISE

Gestion intelligente

Gérez tous les chargeurs et tous les sites, choisissez les différents niveaux d'accès des utilisateurs, surveillez en temps réel l'état de vos chargeurs et générez des rapports détaillés.

Système de paiement intégré

Les utilisateurs effectuent leurs paiements via l'application en fonction du temps de charge. Leur paiement est directement transféré sur votre compte bancaire.

Surveillance et contrôle à distance

Consultez l'état de vos chargeurs en temps réel et mettez vos appareils à jour à distance.



Application MyWallbox pour votre UTILISATION PERSONNELLE

Contrôle depuis divers appareils

Surveillez l'état de votre chargeur et contrôlez-le à distance, où que vous soyez depuis votre mobile, votre montre connectée ou votre ordinateur.

Economie d'argent

Programmez votre chargeur pour l'utiliser durant les heures creuses.

Notifications en temps réel

Recevez des notifications automatiques sur l'état de votre chargeur.



Aspects techniques

SPÉCIFICATIONS GÉNÉRALES

Chargeur :	AC
Connecteur :	Type 2S Socket
Mode de charge :	Mode 3
Dimensions :	260x192x113 mm
Poids :	2 kg
Longueur du câble :	Ne s'applique pas

SPÉCIFICATIONS ÉLECTRIQUES

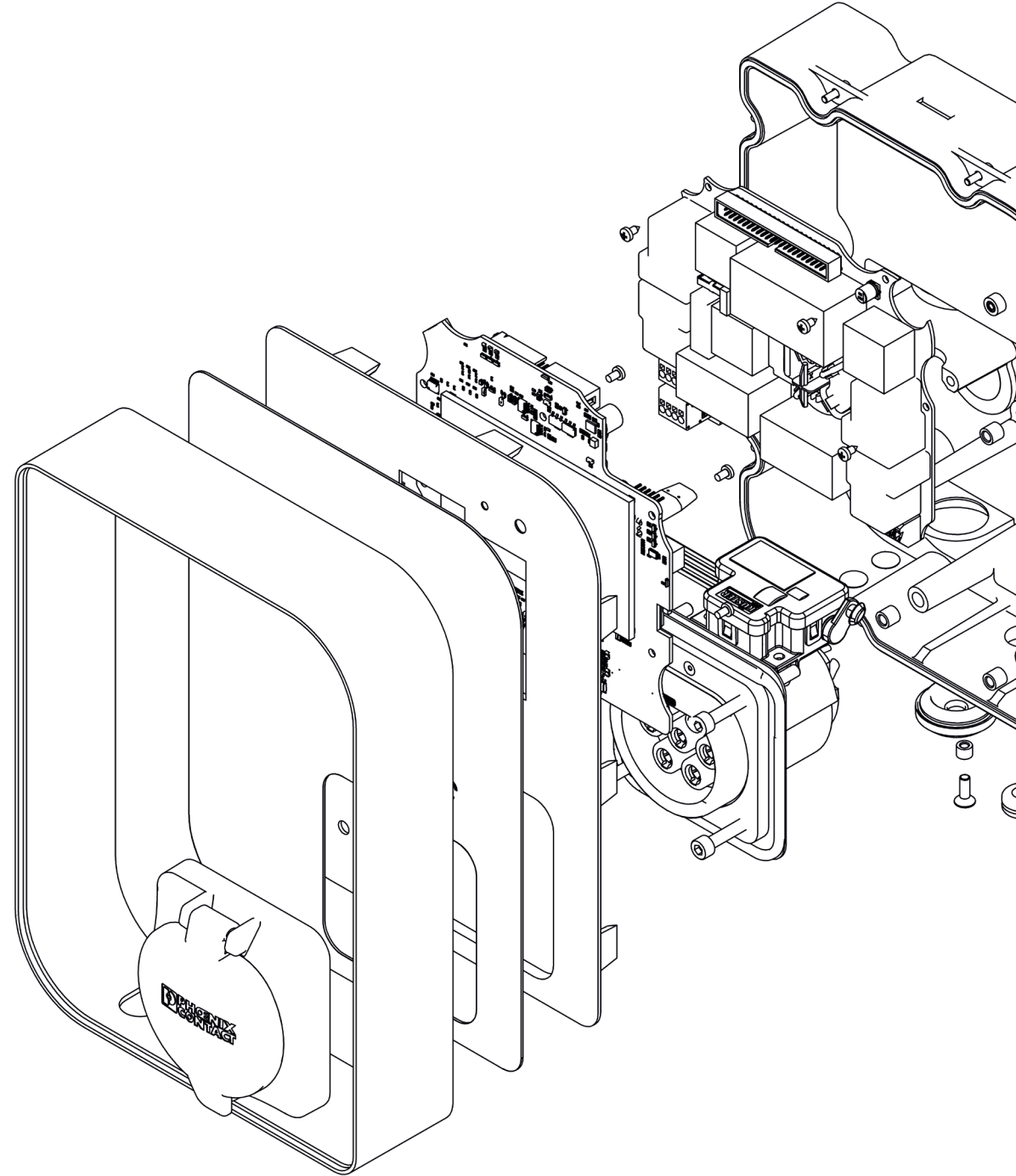
Alimentation maximale :	7,4 kW (monophasé) / 22 kW (triphase)
Courant maximum :	7,4 kW 32 A (1P) / 11 kW 16 A (3P) / 22 kW 32 A (3P)
Courant configurable :	de 6 A à 32 A
Protection de fuite de courant continu :	Oui
Section de câble :	5x10 mm ²

INTERFACE UTILISATEUR

État du chargeur :	RGB LED / Application MyWallbox / Portail MyWallbox
Interface utilisateur :	Application MyWallbox / Portail MyWallbox
Identification l'utilisateur :	Application MyWallbox / RFID

CONNECTIVITÉ

Connexion :	Bluetooth / Wi-Fi / Ethernet / 4G (optionnel)
-------------	---



wallbox

Plus d'informations : www.wallbox.com
+33 1 76 46 09 15 - sales@wallbox.com

